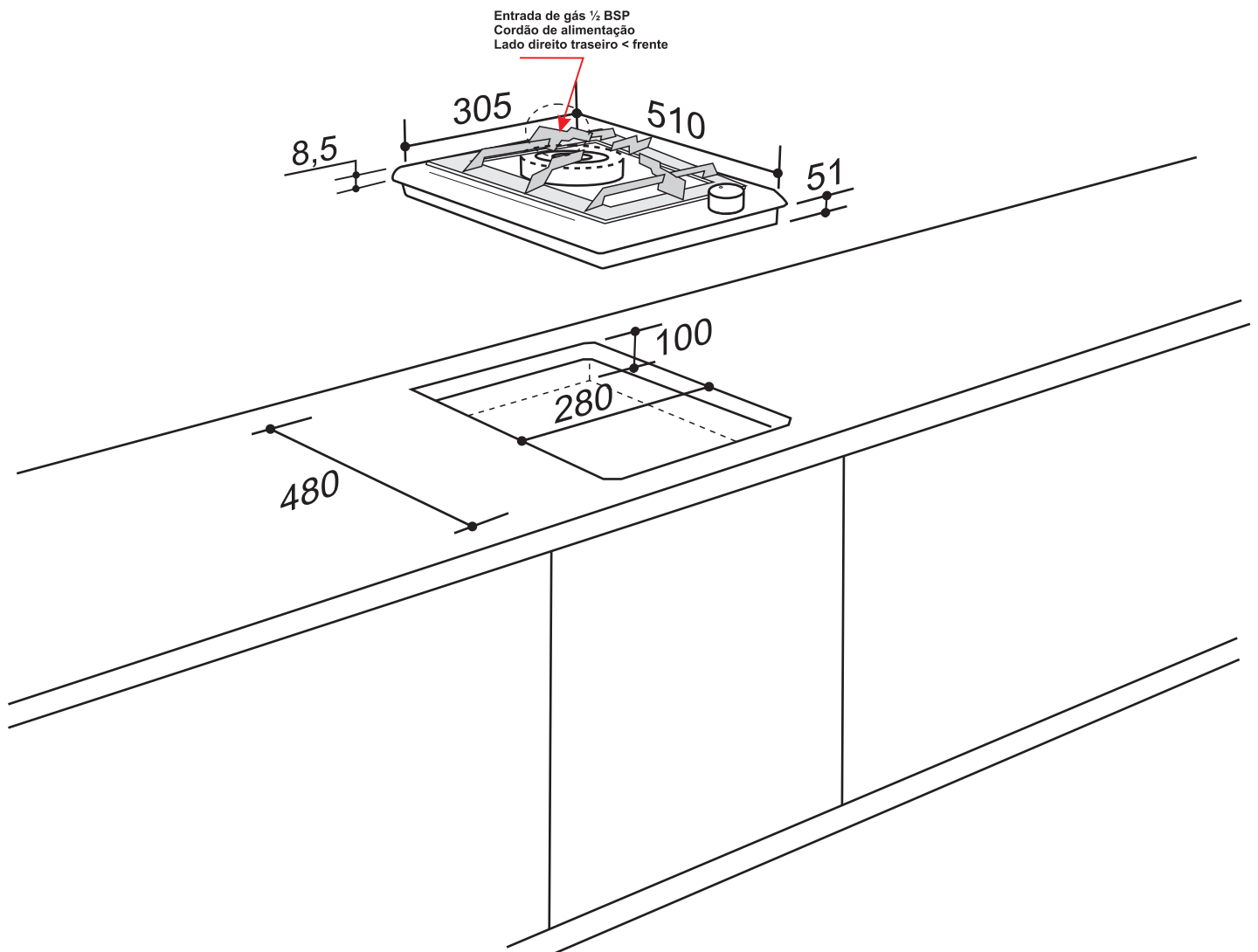


# DOMINÓ QUADRATTO DUAL FLAME

DG-1Q-30-XQ-3ZEA



Medidas em milímetros  
08-09-2016 - V.2 R.0