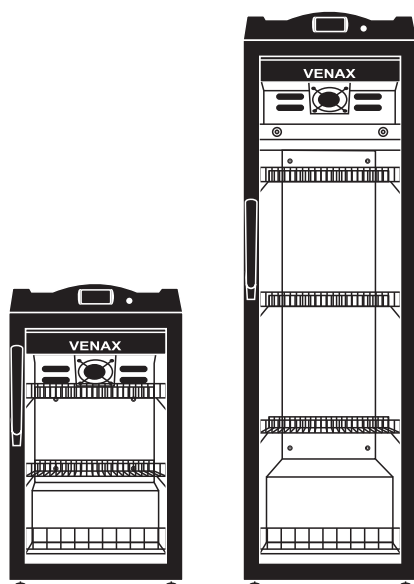


MANUAL DE INSTRUÇÕES

EXPOSITORA CERVEJEIRA

Modelos: EXPVQ 100, EXPVQ 200, EXPM 100 e EXPM 200

Leia atentamente este manual antes de utilizar o produto.



VENAX

Autêntica como você

APRESENTAÇÃO

IMPORTANTE!

**Antes de tudo, leia o manual.
Tire o máximo de proveito das dicas aqui contidas.
Você vai evitar muitos problemas causados pelo mau uso.**

PARABÉNS POR SUA ESCOLHA!

Você acaba de adquirir um produto de qualidade da marca Venax. Chegou o momento de conhecer melhor o modelo de expositora adquirida. Os nossos produtos são fabricados seguindo normas internacionais de qualidade, procurando sempre colocar à disposição dos consumidores o que há de melhor em termos de tecnologia, design e respeito ao meio ambiente.

Para tornar ainda mais fácil e seguro o uso deste produto, criamos esse manual de instruções. Recomendamos que antes de utilizar sua expositora leia cada ponto deste manual para que você descubra todas as vantagens e facilidades de utilização. Nele estão dispostas inúmeras informações e procedimentos que vão fazer com que a sua expositora tenha um rendimento maior, menor consumo e o máximo de bem-estar a você e sua família.

MEIO AMBIENTE

Nossa empresa preocupada com o meio ambiente trabalha de forma a evitar poluí-lo, inclusive utilizando embalagens de material totalmente reciclável ou reutilizável. Solicitamos sua colaboração, na tentativa de gerar menos lixo, especialmente reduzindo o consumo de recursos naturais, como o corte de árvores desnecessário. Obrigado por sua contribuição na reciclagem ou reaproveitamento, ao invés de jogar no lixo comum.

“Nossos filhos e a Natureza agradecem”



ÍNDICE

INTRODUÇÃO	05
CARACTERÍSTICAS DAS EXPOSITORAS	05
DICAS DE SEGURANÇA	06
Cuidados especiais com crianças e animais	06
Para o usuário / instalador	06
INSTRUÇÕES DE INSTALAÇÃO	06
Montagem das prateleiras	07
Disposição das prateleiras e armazenamento de bebidas	08
Nivelar	08
INSTALAÇÃO ELÉTRICA	09
Fio terra	10
COMO UTILIZAR A EXPOSITORA	10
Ligar / desligar	10
Seletor de temperatura	11
Liga / Desliga a lâmpada	11
Degelo	12
Sinalizações do controlador de temperatura	12
Usando a expositora	13
Porta com vidro aquecido	13
Trocando a lâmpada fluorescente	14
LIMPEZA DA EXPOSITORA	14
Gaxeta de vedação da porta	14
Ruídos	14
TABELA DE PROBLEMAS+CAUSA=SOLUÇÃO	15
CERTIFICADO DE GARANTIA	16

INTRODUÇÃO

Este aparelho destina-se a uso doméstico, tais como:

- Áreas de cozinha em lojas, escritórios e outros ambientes de trabalho;
- Casas em fazenda, hotéis, motéis e outros tipos de ambientes residenciais;
- Ambientes do tipo albergues;
- Buffet e outras aplicações de não varejo.
- A correta instalação e utilização do produto prorrogam a vida útil e melhora o aproveitamento, evitando dificuldades no uso diário.

CARACTERÍSTICAS

CARACTERÍSTICAS DAS EXPOSITORAS VENAX				
DESCRIÇÃO	MODELOS			
	EXPVQ 100	EXPVQ 200	EXPM 100	EXPM 200
Tensão: 127V ou 220V	X	X	X	X
Controlador eletrônico digital com 4 receitas para seleção de temperaturas, visor big display na testeira.	X	X	X	X
Alarme sonoro de porta aberta	X	X	X	X
Porta de vidro duplo com sistema de aquecimento anticondensação	X	X		
Porta metálica			X	X
Luz interna	X	X	X	X
Evaporador com ventilação forçada	X	X	X	X
Refrigeração por compressor hermético	X	X	X	X
Degelo automático a cada 12 horas	X	X	X	X
Prateleiras reguláveis e ajustáveis através de suportes suspensos por cremalheiras	X	X	X	X
Gabinete interno em chapa de aço, tinta epóxi		X		X
Gabinete interno de plástico (PSAI)	X		X	
Gás refrigerante R134a	X	X	X	X
Isolamento térmico em poliuretano	X	X	X	X
Capacidade de armazenamento de 34 garrafas 600 ml	X		X	
Capacidade de armazenamento de 74 garrafas 600 ml		X		X
Pés reguláveis frontais	X	X	X	X

DICAS DE SEGURANÇA

Este aparelho não se destina à utilização por pessoas (inclusive crianças) com capacidade física, sensoriais ou mentais reduzidas, ou por pessoas com falta de experiência e conhecimento, a menos que tenham recebido instruções referentes à utilização do aparelho ou estejam sob a supervisão de uma pessoa responsável de sua segurança.

Observe o diagrama elétrico fixado na parte traseira do aparelho.

Verifique periodicamente as condições das instalações elétricas; em caso de dúvidas consulte a um eletricitista.

CUIDADOS ESPECIAIS COM CRIANÇAS E ANIMAIS



Evite acidentes. Após desembalar a Expositora, mantenha o material da embalagem fora do alcance das crianças e animais.

Fique atento, não permita que a Expositora seja manuseada por crianças, mesmo desligada.

Se o aparelho for provido de chaves na porta ou tampo, nunca as deixe ao alcance de crianças.

PARA O USUÁRIO/INSTALADOR



Desligue a Expositora da tomada sempre que fizer limpeza ou manutenção.

Nunca desligue a Expositora da tomada puxando pelo cabo de alimentação, puxe pelo plugue.

Não altere o plugue de sua Expositora.

Não prenda, torça ou amarre o cabo de alimentação.

Se o cabo de alimentação (cabo elétrico) está danificado, ele deve ser substituído pelo fabricante ou agente autorizado ou pessoas qualificadas, a fim de evitar riscos.

Produtos em aerosol sob alta pressão, identificados pela palavra inflamável ou com símbolo de uma pequena chama, não podem ser armazenados em nenhum refrigerador, freezer ou Expositora sob o risco de explosão.

Não se apoie sobre a porta; as dobradiças poderão desregular-se, prejudicando a vedação da Expositora, seu desempenho e podendo causar acidentes.

Não coloque bebidas congeladas sobre o tampo superior da Expositora, sob o risco de ocorrer gotejamento na sua parte interna e possível dano.

Jamais deixe velas acesas ou qualquer outro objeto que produza chamas ou brasas (ex: incensos) sobre a Expositora, sob risco de provocar incêndios.



INSTRUÇÕES DE INSTALAÇÃO

Ao desembalar a Expositora evite incliná-la em um ângulo superior a 45°.

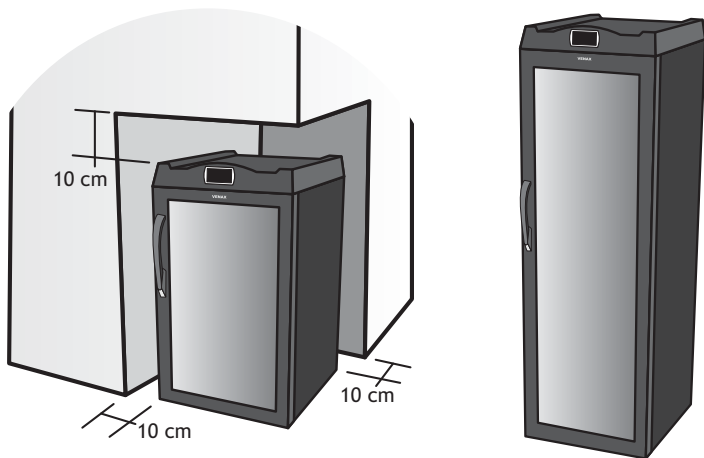
Procure instalar em local seco e arejado, em caso de embuti-la, lembre-se de deixar 10cm de abertura na parte traseira, superior e nas laterais para que o ar possa circular com facilidade, evitando assim consumo excessivo de energia elétrica e perda na capacidade de refrigeração.

A Expositora está preparada para trabalhar em ambientes com temperaturas de até 40,5 °C e umidade relativa de até 75%.

Não é recomendada a instalação em locais com umidade relativa elevada, acima de 75%, como por exemplo, lavanderias.

Evite colocar próximo a fontes de calor (fornos, fogões, microondas, etc.) e exposição direta a luz solar.

Observe e respeite as medidas mostradas no desenho, estas medidas propiciam uma melhor circulação de ar, necessário para o perfeito funcionamento do equipamento.



Evite colocar sua Expositora encostado-a em móveis ou paredes, evitando ruídos desagradáveis.

Regule o nível de sua Expositora com o auxílio dos pés niveladores, lembre-se de deixar uma pequena inclinação para trás, pois desta forma haverá uma melhor vedação da porta.

A colocação de objetos na parte externa de sua Expositora (ímãs de enfeite) poderá causar arranhões, os quais não serão cobertos pela garantia.

Depois dos procedimentos acima recomendados, você precisa esperar 1 hora para poder ligar sua Expositora. Isto se deve ao fato de que durante o transporte uma pequena parte do óleo que esta dentro do compressor poderá migrar para o sistema. Este tempo desligado faz com este óleo volte por gravidade.

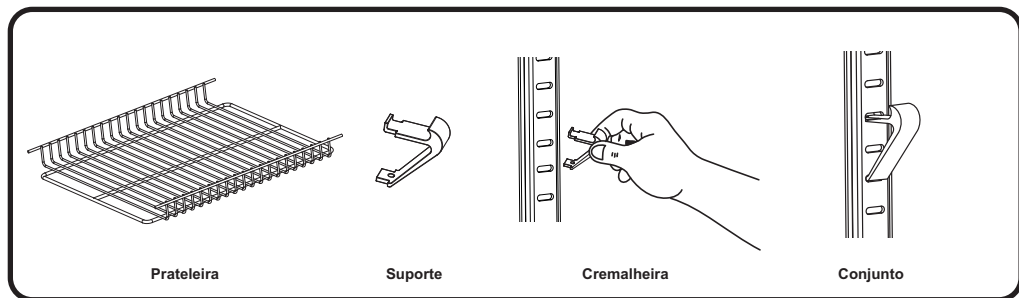
Verifique se o espaço deixado na frente da Expositora é suficiente para permitir a abertura completa da porta.

IMPORTANTE! Recomenda-se manter a Expositora funcionando pelo menos 1 hora antes de abastecê-la com bebidas, tempo necessário para a estabilização da temperatura no interior do equipamento.

MONTAGEM DAS PRATELEIRAS

Nos modelos EXPVQ100, EXPVQ200, EXPM100 e EXPM200 deve-se efetuar a montagem das prateleiras encaixando os suportes nas posições convenientes junto as cremalheiras para a sua utilização (ver figura abaixo), sendo necessário 4 suportes para cada prateleira.

Obs.: Certifique-se que os suportes junto com as prateleiras estão bem encaixadas antes de começar a efetuar o abastecimento com bebidas para que não ocorra acidentes.



DISPOSIÇÃO DAS PRATELEIRAS E ARMAZENAMENTO DE BEBIDAS

CERVEJEIRA 100 LITROS		Cerveja 600 ml	Cerveja 1 litro	Lata 350 ml	Lata 473 ml
Cerveja 600 ml 1 19 unidades 2 15 unidades	Cerveja 1 litro 1 16 unidades 2 4 unidades				
Lata 350 ml 1 60 unidades 2 36 unidades	Lata 473 ml 1 60 unidades 2 18 unidades				
CERVEJEIRA 200 LITROS		Cerveja 600 ml	Cerveja 1 litro	Lata 350 ml	Lata 473 ml
Cerveja 600 ml 1 19 unidades 2 20 unidades 3 20 unidades 4 15 unidades	Cerveja 1 litro 1 16 unidades 2 16 unidades 3 8 unidades				
Lata 350 ml 1 60 unidades 2 60 unidades 3 60 unidades 4 36 unidades	Lata 473 ml 1 60 unidades 2 60 unidades 3 36 unidades				

NIVELAR

Nivele sua Expositora com a porta fechada.

Incline cuidadosamente a Expositora e gire os pés niveladores.

Verifique com um nível de bolha se a Expositora está nivelada e com os quatro pés firmemente apoiados no chão.

Para facilitar o fechamento da porta de sua Expositora, deixe-a levemente inclinada para trás.

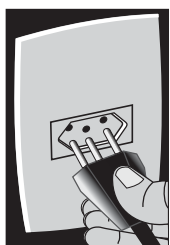
O nivelamento evita movimentos de balanço, vibração e problemas à sua Expositora.

Não utilize pés diferentes dos originais.

Sempre que movimentar sua Expositora será necessário repetir o processo de nivelamento.
ATENÇÃO: NÃO TRANSPORTAR O PRODUTO COM CARGA, RISCO DE DANIFICÁ-LO OU CAUSAR ACIDENTES



INSTALAÇÃO ELÉTRICA



Antes de ligar sua Expositora, verifique se a tensão (voltagem) da tomada onde será ligada é igual à indicada na etiqueta de identificação localizada atrás da Expositora ou na etiqueta próxima ao plugue no cabo de alimentação.

Para conectar o plugue deste expositor a tomada de sua residência, verifique se a mesma possui o novo formato conforme a figura ao lado.

A rede elétrica na qual a sua Expositora será conectada deverá ter fio de cobre, conforme NBR 5410.

Para a substituição da tomada, solicite a um eletricista ou pessoa capacitada para este serviço. **LEMBRE-SE! A ALTERAÇÃO OU VIOLAÇÃO DO PLUGUE E DO CABO DE ALIMENTAÇÃO IMPLICARÁ NA PERDA DA GARANTIA DO PRODUTO.**

A instalação só deverá ser realizada se a tomada de energia elétrica tiver a tensão nominal com tolerância de 10%; a bitola do fio e a instalação deverão obedecer a tabela a seguir:

BITOLA DO FIO	DISTÂNCIA	
	127 V	220 V
2,5mm ²	-	ATÉ 91 m
(12 AWG) 4,0mm ²	ATÉ 19 m	92 ATÉ 145 m
(10 AWG) 6,0mm ²	DE 20 À 30 m	146 ATÉ 218 m
(8 AWG) 10,0mm ²	DE 31 À 40 m	-

Tenha cuidado que a Expositora não fique apoiada sobre o cabo de alimentação elétrico.
Verifique a tensão e suas variações no local de instalação, as variações da tensão da rede devem estar dentro da faixa indicada abaixo:

Variação Admissível de Tensão		
Tensão do produto (V)	Mínima (V)	Máxima (V)
127V	117	133
220V	202	231

Os níveis de tensão de alimentação com o qual este produto opera são estabelecidos nos Procedimentos de Distribuição de Energia Elétrica no Sistema Nacional – PRODIST da ANEEL Agência Nacional de Energia Elétrica.

IMPORTANTE: No caso de registro de variações além das mencionadas, instale um estabilizador automático de tensão com 1500 VA entre a Expositora e a tomada.

DICA: Esta variação de tensão serve para qualquer equipamento elétrico (salvo equipamento com ajuste automático de tensão).

Ligue sua Expositora a uma tomada exclusiva, não utilize extensões e conectores tipo T (benjamim). Este tipo de ligação pode causar uma sobrecarga na rede elétrica prejudicando o desempenho da sua Expositora e resultando em acidentes.

Verifique se os pinos do plugue se encaixam com perfeição na tomada, caso não se encaixe troque a tomada, para a substituição da tomada, solicite a um eletricista ou pessoa capacitada para este serviço.



O degelo automático é comandado pelo controlador de temperaturas, sendo este regulado de fábrica para dois degelos diariamente.

QUEIMA OU DANOS NO COMPRESSOR OU NOS ACESSÓRIOS ELÉTRICO, PROVOCADOS POR TENSÃO INADEQUADA OU DEFEITOS DA INSTALAÇÃO, NÃO ESTÃO COBERTOS PELA GARANTIA.

FIO TERRA

- Aterramento da residência conforme NBR 5410.
 - Este produto já está com o plugue no novo padrão brasileiro, onde o fio terra está conectado ao pino central do plugue.
 - Caso sua tomada não esteja adaptada ao novo padrão brasileiro de tomadas, faça a adequação para ligar este produto, fazendo a ligação para aterramento do mesmo.
- OBS: para isso, o usuário deverá consultar um eletricista de sua confiança.

COMO UTILIZAR A EXPOSITORA

LIGAR / DESLIGAR

Para ligar ou desligar sua Expositora, basta conectar ou desconectar o plugue da tomada; ao realigá-la haverá um retardo de 2 minutos até que o compressor ligue.

Operação

Sua expositora esta equipada com um controlador de temperatura microprocessado, responsável pelas seguintes funções:

- O ventilador do evaporador desliga sempre que o compressor for desligado e estiver em ciclo de degelo; também desligará quando a porta do expositor for aberta, evitando dessa forma escape do ar frio rapidamente e consumo de energia;

O controlador desliga o compressor quando a temperatura interna do gabinete atingir o setpoint e religa quando superar o diferencial. Exemplo: controlador ajustado com setpoint de -6°C e diferencial de 3°C, o compressor desligará com -6°C e ligará em -3°C.

- b) O compressor também desliga ao realizar o degelo.
- c) O aparelho quando ligado a energia elétrica pela primeira vez ou desligado e re-ligado; o compressor permanecerá desligado por 2 minutos, esse tempo de retardo aumenta a vida útil do compressor.
- d) Visando compensar a diferença entre a temperatura da parte traseira, onde está o sensor ambiente e a temperatura da carga, entre as prateleiras, o controlador mostra 2°C a menos que a temperatura real.
- e) Caso haja falha do sensor de temperatura no compartimento refrigerado, o compressor desligará imediatamente e será apresentada uma mensagem de aviso no display do indicador de temperatura. Ver item “Sinalizações do Controlador de Temperatura”.
- f) Através de um sinalizador sonoro interno (buzzer), o controlador irá alarmar quando a porta da expositora estiver aberta após 1 (um) minuto.

SELETOR DE TEMPERATURA

O controlador TLB30-4 possui 4 teclas para seleção das temperaturas que permite definir o funcionamento do aparelho com receitas programáveis (ver tabela abaixo). Esse diferencial permite que o usuário tenha 4 opções de temperaturas, escolhendo a melhor opção para sua necessidade.

As expositoras Venax saem programadas de fábrica na receita n°2 (-6°C a -3°C); para alterá-la, basta pressionar a tecla selecionada durante 2 segundos, onde aparecerá a temperatura da receita desejada. Exemplo: apertando a tecla P1, será mostrado no visor o P1 piscando e em seguida a temperatura da receita, no caso da P1 aparecerá -8°C.

Tabela de temperaturas:

SELEÇÃO DE TEMPERATURAS	FAIXA DE TEMPERATURAS SELECIONADA	SELEÇÃO DAS RECEITAS
P1	-8° a -5°C	Para dias muito quentes, entre 38°C a 43°C com muitas bebidas armazenadas e alta frequência de abertura da porta. Ex. (Cervejas)
P2	-6° a -3°C	Para dias quentes, entre 32°C a 38°C com muitas bebidas armazenadas e alta frequência de abertura da porta. Ex. (Cervejas)
P3	-1° a 2°C	Para dias com temperatura ambiente de moderada a quente, entre 25°C a 32°C e com muitas bebidas armazenadas e alta frequência de abertura da porta. Ex. (Refrigerantes, sucos e cervejas)
P4	2° a 5°C	Para dias com temperatura ambiente moderada, entre 15°C e 25°C e com poucas bebidas armazenadas e baixa frequência de abertura da porta. Ex. (Refrigerantes, sucos, águas e cervejas)

Liga/Desliga a lâmpada

Para as receitas P1, P2, P3 e P4 toda vez que a porta for aberta a lâmpada será acessa e após 2 minutos ira desligar.

Se você preferir deixar a lâmpada acessa por tempo indeterminado, faça da seguinte forma:

Pressione a tecla P4 durante 5 segundos até aparecer a indicação Ln no display e para desligar faça o mesmo processo até indicar Lf no display do controlador.

Atenção: Toda vez que a lâmpada for acessa e apagada pela tecla P4, automaticamente a receita P4 (de 2°C até 5°C) será ativada. Caso estiver utilizando outra receita, como, P1 (-8°C até -5°C), P2 (-6°C até -3°C) ou P3 (-1°C até 2°C) lembre-se de selecionar a receita novamente.

DEGELO

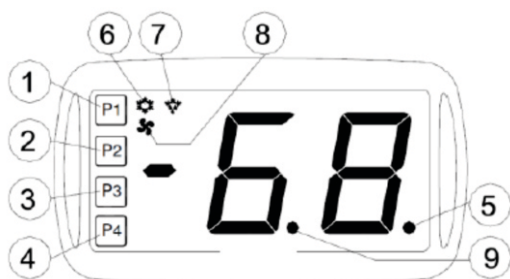
O controlador realizará automaticamente um ciclo de degelo a cada 12 horas de funcionamento.

O degelo será finalizado após transcorrer o tempo máximo de 30 minutos. Durante o degelo a última temperatura medida no ciclo da refrigeração ficará congelada no display do controlador. A indicação será descongelada quando essa temperatura for novamente atingida ou 15 minutos após o final do degelo.

A execução de degelo visa evitar o acúmulo excessivo de gelo no evaporador (placa fria) e gera um melhor rendimento no sistema de refrigeração. Em casos de falta ou queda de energia elétrica, o controlador zera a contagem de tempo quando desligado, voltando há contar as 12 horas.

Obs. A água que escorre do evaporador durante o processo de degelo gotejara junto a um dreno localizada na parte interna de sua Expositora que irá ser depositada e evaporada junto ao sistema de condensação localizado na parte traseira do aparelho junto ao compressor.

SINALIZAÇÕES DO CONTROLADOR DE TEMPERATURA



- 1- Tecla P1 para selecionar a receita n°1 entre -8°C a -5°C.
- 2- Tecla P2 para selecionar a receita n°2 entre -6°C a -3°C.
- 3- Tecla P3 para selecionar a receita n°3 entre -1°C a 2°C.
- 4- Tecla P4 para selecionar a receita n°4 entre 2°C a 5°C.
- 5- Led, acende quando uma tecla é pressionada para troca de receitas por exemplo e lampeja quando duas teclas são pressionadas simultaneamente.
- 6- Led indica compressor ligado (em operação).
- 7- Led indica ciclo de degelo
- 8- Led quando ligado indica funcionamento do microventilador e quando desligado fica piscando.
- 9- Led ponto decimal

Alarmes

- Erro na leitura da temperatura ambiente
- Porta aberta

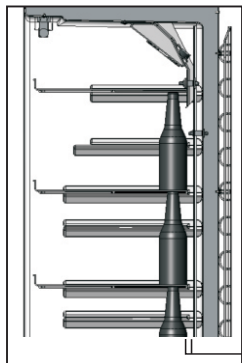
USO DA EXPOSITORA

Deixe o aparelho funcionando durante 1 hora com a porta fechada, antes de iniciar o carregamento de bebidas.

Nunca coloque produtos quentes na Expositora (acima da temperatura ambiente).

O processo de refrigeração se prolongará por 24 horas, quando o frio atinge o núcleo das bebidas.

Obs. O excesso de carga ou volume aumentará o período de refrigeração das bebidas; bem como a temperatura ambiente onde o aparelho for instalado, por exemplo, acima de 40,5°C. A Expositora terá um ciclo de funcionamento prolongado.



De preferência para o carregamento à noite, pois no primeiro carregamento, as garrafas levam 24 horas para atingirem a temperatura de conservação. Na recarga, considerando a reposição de 50% das garrafas, esse tempo de refrigeração é de 12 horas.

Para abastecer, abra a porta em um ângulo de 90°.

Para um bom rendimento de sua Expositora deixe um espaçamento de 50 mm entre as garrafas e a placa fria localizada no interior de sua expositora, e evite deixar a porta aberta desnecessariamente.

A iluminação não é automática, cabendo ao usuário ligar ou desligar conforme sua necessidade.

Deixe um espaçamento de 50 mm entre as garrafas e a placa fria localizada no interior de sua expositora.

PORTA COM VIDRO AQUECIDO

Agora sua expositora modelo EXPVQ100 e EXPVQ200 possui um sistema anticondensação na porta de vidro, é um sistema de aquecimento que poderá ser ligado pelo usuário assim que houver a necessidade de utilização. Sua função é evitar a condensação na porta de vidro com a umidade relativa do ar acima de 70%.

MODO DE UTILIZAÇÃO

Para ligar o aquecimento basta acionar o interruptor localizado ao lado do big display do controlador de temperatura para cima "Liga"; ao pressioná-lo ligará um led vermelho em sua própria tecla, indicando que o sistema de aquecimento está em funcionamento. Ver figura ao lado.

Manter o sistema de aquecimento ligado enquanto a umidade relativa do ar permanecer elevada e/ou conforme a necessidade até que a porta fique seca.

Para desligar o aquecimento acionar o interruptor para baixo "Desliga".



Classe Climática 7 (T) : Este aparelho foi concebido para funcionar em condições climáticas de até 43°C

TROCANDO A LÂMPADA FLUORESCENTE

- Caso a lâmpada estiver queimada proceda da seguinte maneira:

- Retire o plugue do aparelho na tomada antes de efetuar a troca da lâmpada.

- Retire a lâmpada, com as mãos, empurre a lâmpada para a esquerda ou direita, fazendo com que um dos lados os pinos de encaixe se soltem do suporte "porta lâmpadas".

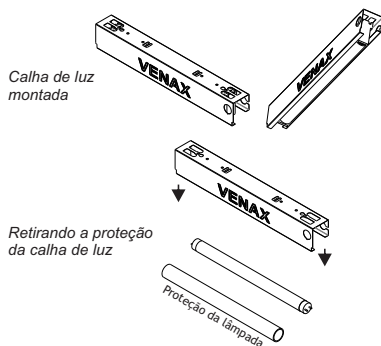
- Retire a lâmpada queimada de dentro da proteção plástica que a mesma está envolvida, e coloque a lâmpada nova, dentro da proteção novamente.

- Encaixe os pinos da lâmpada em um dos lados do suporte e depois encaixe o outro lado.

- Certifique-se que a voltagem da lâmpada nova é a mesma de sua residência.

- A potência da lâmpada deve ser de 10W para os modelos EXPVQ 100 e 200 e no máximo 15W para o modelo EXPV300.

- Pronto, agora sua Expositora pode ser utilizada normalmente, conectando o plugue na tomada.



LIMPEZA DA EXPOSITORA



Antes de fazer uma limpeza geral, desconecte o plugue da tomada.

Não desligue o produto pelo cabo. Utilize o plugue!!!!

Na parte interna e externa da expositora lave com um pano umedecido, use somente água e sabão neutro. Não soluções cáusticas, bicarbonatadas ou abrasivas.



Terminada a limpeza seque cuidadosamente as partes internas e a porta.

Para limpar a parte externa traseira (condensador) use somente aspirador de pó ou espanador a cada 6 meses. O pó acumulado afeta o bom desempenho da Expositora e acarreta em maior consumo de energia.

Ligue novamente na tomada de força e deixe funcionando por no mínimo 1 hora.

Recoloque as bebidas, distribuindo-as nas prateleiras.

Recomendamos a higienização e limpeza interna da cervejeira a cada 30 dias. Evitando o odor interno e o entupimento do dreno.

GAXETA DE VEDAÇÃO DA PORTA

A gaxeta de vedação da porta deve ser limpa cuidadosamente com sabão neutro e água morna; enxágue e seque, tomando cuidado para não danificar a gaxeta (borracha).

RUÍDOS

É normal que a sua Expositora emita alguns ruídos. Alguns estalos são decorrentes do líquido refrigerante circulando pelo sistema. Isso é extremamente normal. Ruídos decorrentes durante a abertura e fechamento da porta também são normais devido à troca de calor e formação de vácuo que ocorre na borracha de vedação (gaxeta).

Caso você note algum tipo de ruído anormal, consulte a tabela de solução de problemas.

TABELA DE PROBLEMAS+CAUSA=SOLUÇÃO

PROBLEMA	CAUSA	SOLUÇÃO
Expositora não liga	Falta de energia elétrica.	Verifique o fusível ou o disjuntor (chave geral elétrica). Veja também se o plugue está conectado à tomada.
	Tensão muito baixa (isto pode ser notado pelas oscilações de luminosidade das lâmpadas da casa ou estabelecimento comercial). Tomada com defeito.	Instale um estabilizador automático de voltagem com potência mínima de 1.000 Watts.
	Plugue desconectado.	Ligue outro aparelho na tomada para verificar. Troque a tomada, caso seja necessário. Conecte-o.
	Cabo de alimentação danificado.	Chame o serviço autorizado para substituir o cabo de alimentação.
A expositora não refrigera satisfatoriamente. Temperatura alta.	Excesso de carga ou má distribuição das garrafas.	Faça uma redistribuição da carga, evitando excesso de garrafas.
	Mesmo com poucas garrafas armazenadas não atinge a temperatura de conservação.	Verifique em qual receita sua expositora esta regulada, veja item "Seletor de temperatura".
	Excesso de abertura de porta.	Evite abrir a porta desnecessariamente.
	Expositora instalada incorretamente.	Veja item "Instruções de Instalação".
	Evaporador com excesso de gelo e garrafas em alta temperatura devido ao excesso de abertura de porta.	Desligue a expositora e faça um degelo manual com a porta aberta, após 1 hora ligue-a novamente.
Ruídos excessivos.	Expositora encostada na parede.	Afaste-a da parede, respeitando as distâncias mínimas.
	Nivelamento inadequado.	Regule os parafusos niveladores.
	Expansão do fluido no evaporador.	Este ruído é normal.
Umidade externa.	Umidade relativa do ar muito alta.	Se a umidade relativa do ar for superior a 75%, poderá ocorrer à formação de umidade na parte externa da expositora.
	Vapores gerados na cozinha.	Evite que a expositora fique próxima a pannelas com fervuras, por exemplo.
Umidade interna.	Umidade relativa do ar muito alta.	Se a umidade relativa do ar for superior a 75%, poderá ocorrer à formação de umidade na parte interna da expositora com abertura excessiva de porta.
Expositora não desliga.	Temperatura ambiente acima de 40,5°C e carregamento excessivo.	Respeite o item "Instruções de Instalação" e a capacidade de armazenamento, veja tabela de características das expositoras.
Lâmpada não acende	Lâmpada mal encaixada ou queimada.	Desligue o expositor da tomada e verifique o encaixe da lâmpada junto aos suportes ou troque-a se estiver queimada.
Deformação do tanque interno	Produto exposto a temperatura acima de 70°C, exposto ao sol ou reflexos solares.	Respeite as medidas e o local de instalação conforme este manual de instruções.

18. CERTIFICADO DE GARANTIA

Os produtos fabricados pela Venax Eletrodomésticos Ltda, possuem prazo de garantia a partir da data de aquisição pelo consumidor, registrada em Nota Fiscal de venda, de 12 (doze) meses, sendo eles divididos em Garantia Legal e Garantia Contratual.

A Garantia Legal é de direito do consumidor, conforme o Art. 26, inciso II, do Código de Defesa do Consumidor, da Lei 8.078 de 1990, que equivale aos primeiros noventa dias de garantia.

A falta de alguma peça considerada acessório do produto, deve ser comunicada dentro de 30 dias após o recebimento do produto. Caso não comunicado neste prazo, não será enviada peça em cortesia, devendo o consumidor arcar com este custo.

Já a Garantia Contratual, é uma garantia extra aos três primeiros meses, onde a Venax Eletrodomésticos oferece 9 (nove) meses de garantia para problemas que ocorram no produto que sejam oriundos de defeitos de fabricação.

Para que você utilize a Garantia Legal ou Contratual, é importante que você esteja utilizando seu produto de forma adequada, conforme instruções constantes nesse Manual e também tenha em mãos a Nota Fiscal e o número de série do seu produto.

A Venax Eletrodomésticos não se responsabiliza pelos custos relativos à instalação do produto, peças e/ou componentes extras, mão-de-obra, materiais e adaptações necessárias para o local de instalação do produto.

A) **GARANTIA LEGAL:** Os 3 (três) primeiros meses equivalem à Garantia do produto a partir da data de emissão da Nota Fiscal ou data de entrega efetiva do produto na existência de sua comprovação.

Todos os atendimentos necessários por algum vício ou defeito decorrente e comprovado de fabricação, serão cobertos pela Garantia Legal.

Caso o atendimento deva ser realizado fora do perímetro urbano de 30km do assistente técnico, o deslocamento ficará por conta do consumidor.

B) **GARANTIA CONTRATUAL:** São os 9 (nove) meses subsequentes concedidos pela Venax Eletrodomésticos, onde os produtos que apresentarem defeito ou vício decorrentes de fabricação, terão cobertura de garantia sobre a mão-de-obra do atendente. Aplica-se nesse prazo a mesma norma descrita acima, onde caso o consumidor resida fora dos 30km do perímetro urbano do atendente técnico, este deverá arcar com o deslocamento do técnico.

Dentro do prazo de Garantia Contratual, não serão enviadas as peças denominadas acessórios, como, pés, prateleiras, suporte das prateleiras e capa protetora de dobradiça.

A Garantia Legal e Garantia Contratual não cobrem falhas de funcionamento do produto em decorrência de instalação incorreta sem respeitar os limites de distância entre os móveis, falta de utilização dos pés frontais, utilização incorreta do produto onde a carga interna deve ser de acordo com o produto, visto que são atos considerados mau uso por parte do consumidor ou caso não cumpra com as instruções detalhadas neste manual.

A assistência técnica decorrente da GARANTIA LEGAL, será prestada exclusivamente pelos serviços autorizados da rede de assistentes técnicos Venax.

Se a residência do consumidor estiver fora do perímetro urbano, as despesas de frete deverão ser por conta do proprietário. Caso não seja constatado defeito no produto, ou o atendimento seja para instalação ou orientação, deverá o consumidor efetuar o pagamento da mão-de-obra diretamente ao assistente técnico.

Tanto a Garantia Legal, quanto a Garantia Contratual, somente serão válidas com apresentação da Nota Fiscal e fornecimento do número de série constante no código de barras neste manual e no seu produto. Ao solicitar atendimento técnico, assegure-se estar de acordo com os itens a seguir, caso algum item não obedecer a orientações sua garantia será anulada:

- O produto deve ser utilizado, exclusivamente para o armazenamento de bebidas alcoólicas, sendo proibido seu emprego para qualquer outro fim ou método de utilização.
- A tensão nominal seja a adequada para o produto, ou seja 127V ou 220V;
- Apresentar/ter em mãos a nota fiscal do produto, o qual comprova sua garantia;
- Fornecimento do número de série do produto, onde este está localizado na etiqueta branca presente neste manual ou atrás do seu produto;
- Instalação esteja adequada conforme especificações descritas neste manual de instruções, respeitando os 10cm laterais, frontal e traseiro de distância;
- Acima de 32°C o produto estar em ambiente climatizado para melhor funcionamento;

- Umidade relativa do ar for inferior a 65%;
- Os pés frontais estarem regulados para que o produto esteja levemente inclinado para trás;

A Garantia Legal e Contratual, serão utilizadas para a substituição gratuita de peças e mão-de-obra para conserto do produto, caso seja devidamente constatado, através de assistente técnico autorizado, como sendo oriundos de material ou de fabricação.

Os atendimentos somente poderão ser realizados se o consumidor seguir todas as instruções conforme acima descritas, tendo solicitado o atendimento diretamente à fábrica e este seja realizado somente por técnicos autorizados Venax.

Visitas técnicas com deslocamentos para atendimentos de produtos instalados fora do município sede do Posto Autorizado Venax, poderão ser cobrados sob taxa de locomoção do técnico, a qual será previamente aprovada pelo consumidor.

As Garantias Legal e Contratual ficarão automaticamente anuladas nos casos de:

- Ausência da Nota Fiscal de compra;
- Ausência de etiqueta de identificação do produto, onde consta o número de série do mesmo;
 - Na instalação, as condições elétricas não forem compatíveis com o apropriado para o produto;
- Na instalação o produto estar exposto a temperatura acima de 70°C, exposto ao sol ou reflexos solares;
 - Alteração do plugue do produto, em desconformidade com a NBR14136 e Portaria ABNT 02/2017, retirando o aterramento do mesmo;
- Falta de DR na instalação elétrica do produto;
 - Utilização de extensões ou T (benjamim);
- Atendimentos relacionados a orientação de uso dos produtos, cuja explicação esteja presente no manual de instruções;
 - Instalação em ambientes de alta concentração salina, tais como regiões litorâneas;
- Instalações em ambientes onde o produto esteja exposto a outros produtos químicos ácidos ou alcalinos, que possam agredir a pintura do mesmo;
 - Utilização de produtos químicos inadequados para limpeza, ocasionando corrosão ou dano estético;
- Peças sujeitas ao desgaste natural, descartáveis ou consumíveis, peças móveis ou removíveis em uso normal, tais como: puxador, prateleiras, suporte de prateleira, pés.
 - Produtos ou suas peças que tenham sido danificadas em consequência de acidentes de transporte ou manuseio, riscos, portas empenadas, amassamento ou atos e efeitos de catástrofe da natureza;
- Atendimento técnico por assistentes não autorizados da empresa Venax, sem autorização prévia;
 - Utilização de bebidas deitadas, ocasionando má circulação de ar, consequentemente, prejudicando a temperatura ideal para o produto;

ATENÇÃO: A Venax Eletrodomésticos reserva-se do direito de a qualquer tempo e sem notificação prévia, realizar alterações nas características gerais, técnicas e estéticas de seus produtos. Não acarretando qualquer responsabilidade para o fabricante caso o cliente necessite de peças que não são existentes no mercado, decorrentes de modificações.

Conheça nossos outros produtos

- * Fogões a gás * Fogões a lenha * Fogões industriais * Cooktops * Fornos elétricos
- * Fornos de embutir * Frigobares * Freezers * Climatizadoras de vinho
- * Expositora de cervejas e bebidas * Conservadora de queijos

PREZADO CLIENTE

A Venax Eletrodomésticos Ltda coloca-se a disposição.

Nossos contatos são:

Fone: 0800-051-2000 ou (51) 3793-2000

E-mail: posvendas@venax.com.br

Site: <http://venax.com.br/assistencia.php>

Seja nosso Cliente Especial!

Responda nossa pesquisa de satisfação e faça seu cadastro pelo link www.venax.com.br/clienteespecial.

Fique por dentro de todas as novidades e lançamentos de produtos!



QR Code



Curta nossa Fanpage!
facebook.com/venaxeletro



Siga nosso Instagram!
instagram.com/venaxeletro



Rua Tiradentes, 100 - Centro - CEP: 95800-000
Venâncio Aires/RS - Brasil - Fone: 51 3793 2000
contato@venax.com.br

WWW.VENAX.COM.BR